

Ref: CLAS-R300

Red tridimensional 3 M

INFORMACIÓN TÉCNICA

Cuerda Hércules 16 mm, trenzada y reforzada con hilos de acero interior.

Mástil de acero galvanizado en caliente.

Conectores de plástico (PP) color negro.

Anclajes y tensores de acero galvanizado en caliente.

LISTADO DE PIEZAS

1 Mástil acero galvanizado en caliente L=3850 mm.,
Ø88,9 mm., peso aprox. 35 kg.

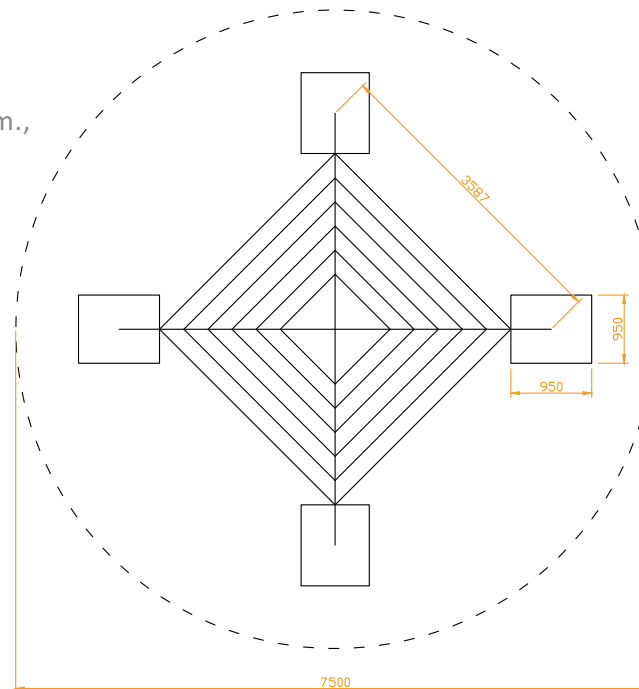
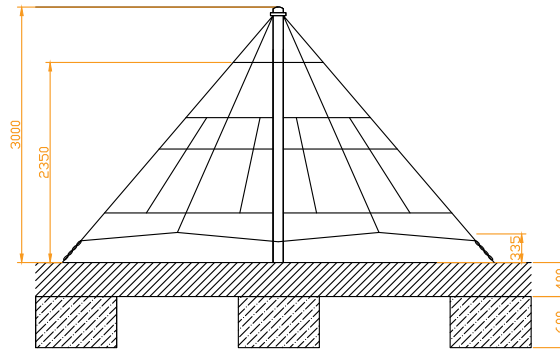
1 Red para escalar peso aprox. 40 kg.

1 Tubo de plástico L=450 mm, Ø=150 mm.

4 Anclajes + Grilletes + cadenas.

4 Tensores.

HIC = 1.500 mm.



Cotas en mm.



Certificación: EN- 1176

Todos los juegos están prescritos para su utilización en parques infantiles urbanos y residenciales; cumpliendo la vigente Norma Europea UNE: EN-1176.