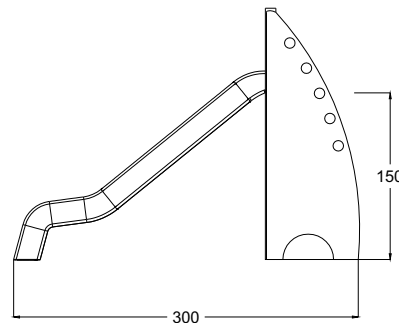


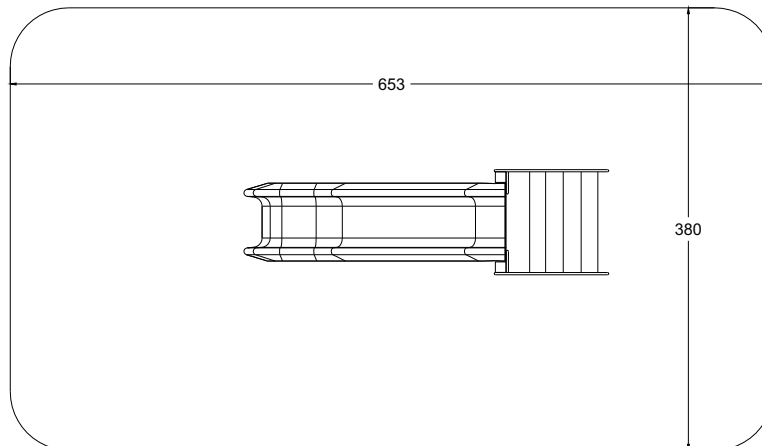
Ref: CLAS-T200

Tobogán H = 150cm

Edad: + de 3 años



seguridad: 6,53x3,80 M



INFORMACIÓN TÉCNICA

LATERALES: Paneles de polietileno de alta densidad, acabado rugoso. Características principales: resistencia a productos abrasivos, estabilizado frente a los rayos U.V., material auto-lubricado y fisiológicamente inerte.

POSTES DE MADERA: Sección de 90x90mm, cepillado y cantos romos, en madera de pino tratado por autoclave, proceso realizado por sistema Bethell (vacío-presión), con sales hidrosolubles.

BARRA DE ACERO: Acero inoxidable

ESCALERA: Tabla de madera de 4,5cm de grueso, cepillado y cantos romos, en madera de pino tratado por autoclave.

TOBOGÁN: Tobogán de Polietileno. Alta resistencia a los rayos UV. No necesita mantenimiento.

TORNILLERIA: En acero inoxidable, con terminación mediante embellecedores de polietileno.

Certificación: **EN- 1176**

Todos los juegos están prescritos para su utilización en parques infantiles urbanos y residenciales; cumpliendo la vigente Norma Europea EN-1176.

La empresa se reserva los derechos de realizar cualquier modificación o cambio de materiales sobre los productos de su catálogo.