

TEVA

NG-901

colomer

MATERIALES

Fundición dúctil según norma UNE-En-1561
Sellado por imprimación de fosfato de zinc
Acabado anticorrosión efecto forja
Placa embellecedor en acero inoxidable
AISI-304 o Acero

INSTALACIÓN

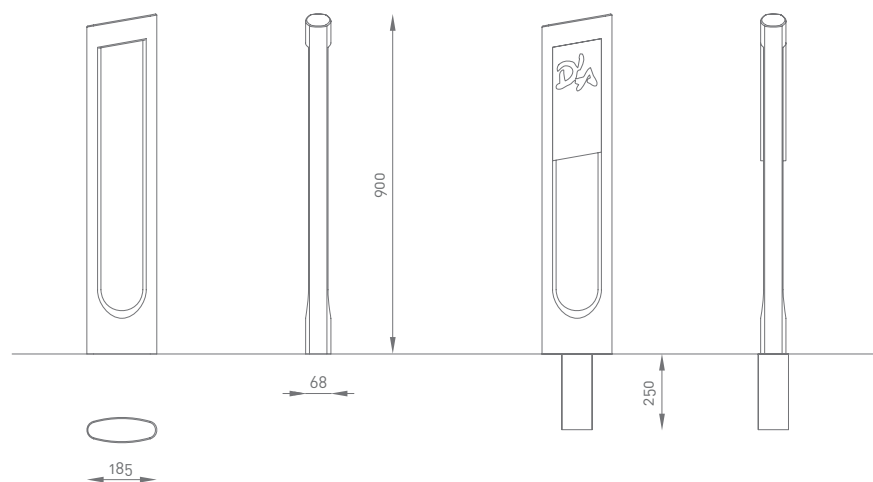
Mediante obra

CARACTERÍSTICAS

Personalización placa en acero inoxidable
o acero pintado

DISEÑO

Martirià Figueras



cotas en milímetros



Platja d'Aro (Girona)



Atención al cliente - tel 00 34 937 190 852
fax 00 34 937 187 888
info@colomer-es.com
www.colomer-es.com
Altimira, 5-7 (Pol. Ind. Santiga)
08210 Barberà del Vallès - Barcelona - Spain