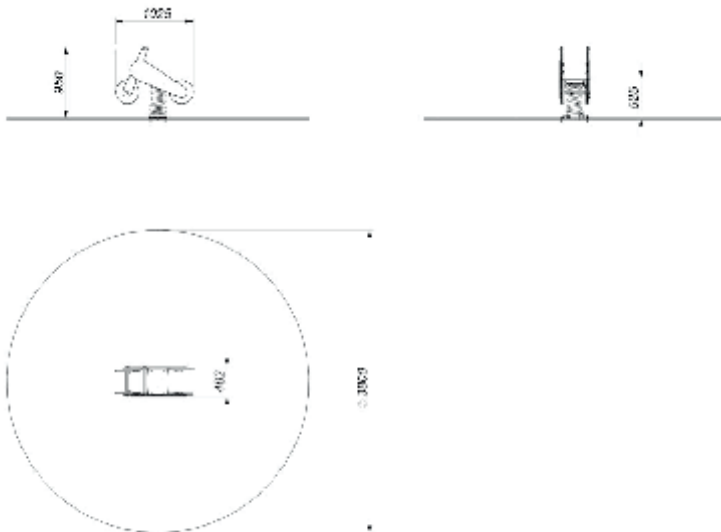


Muelle Moto

Edad: 3-6



Área de seguridad: 12m²
Cotas en mts.

INFORMACIÓN TÉCNICA

LATERALES: Paneles de polietileno de alta densidad, acabado rugoso. Características principales: resistencia a productos abrasivos, estabilizado frente a los rayos U.V., material auto-lubricado y fisiológicamente inerte.

ESTRUCTURAS ACERO: Perfilería en acero galvanizado en caliente por inmersión. Recubrimiento en polvo poliéster termoendurecible.

ASIENTOS: En polietileno de alta densidad, acabado rugoso para evitar deslizamientos. Características principales: resistencia a productos abrasivos, estabilizado frente a los rayos U.V., material auto-lubricado y fisiológicamente inerte.

BARRAS: Tubo de acero inoxidable AISI-304 diámetro 21mm, embellecedores de polietileno en los extremos.

MUELLES: En acero F-143, dimensiones Standard 430x200x20mm según Norma UNE-1176 para evitar atrapamientos. Recubrimiento en polvo poliéster termoendurecible.

TORNILLERÍA: En acero inoxidable, con terminación mediante embellecedores de polietileno.

GRIPP: Tubo de acero de 40mm de diámetro en acero, acabado pintura termoplástica

CLAS-M102/....

								
/06	/05	/04	/02	/03	/07	/08	/09	/10

Certificación: **EN- 1176 SPC-008**

Todos los juegos están prescritos para su utilización en parques infantiles urbanos y residenciales; cumpliendo la vigente Norma Europea EN-1176.

La empresa se reserva los derechos de realizar cualquier modificación o cambio de materiales sobre los productos