

CLAUDIA

NF-66

NOUPARC

MATERIALES

Aluminio según norma UNE L2560
Sellado por imprimación
Antioxidante tipo clor-caucho según
norma RD 1078/1993

REFERENCIAS

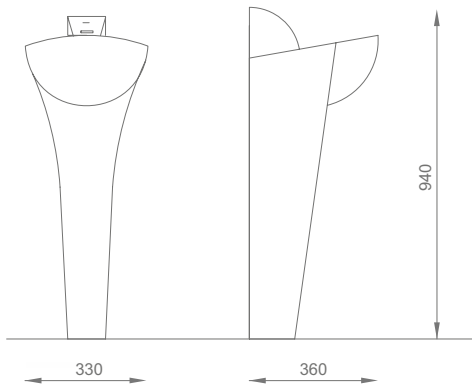
NF-66 AL Aluminio

INSTALACIÓN

Mediante obra

CARACTERÍSTICAS

Peso: 29 kg
Grifo temporizador en Acero Inox AISI-304
Tapa registrable



cotas en milímetros



Atención al cliente - tel 00 34 93 714 25 01
comercial@colomernouparc.com
www.colomernouparc.com