

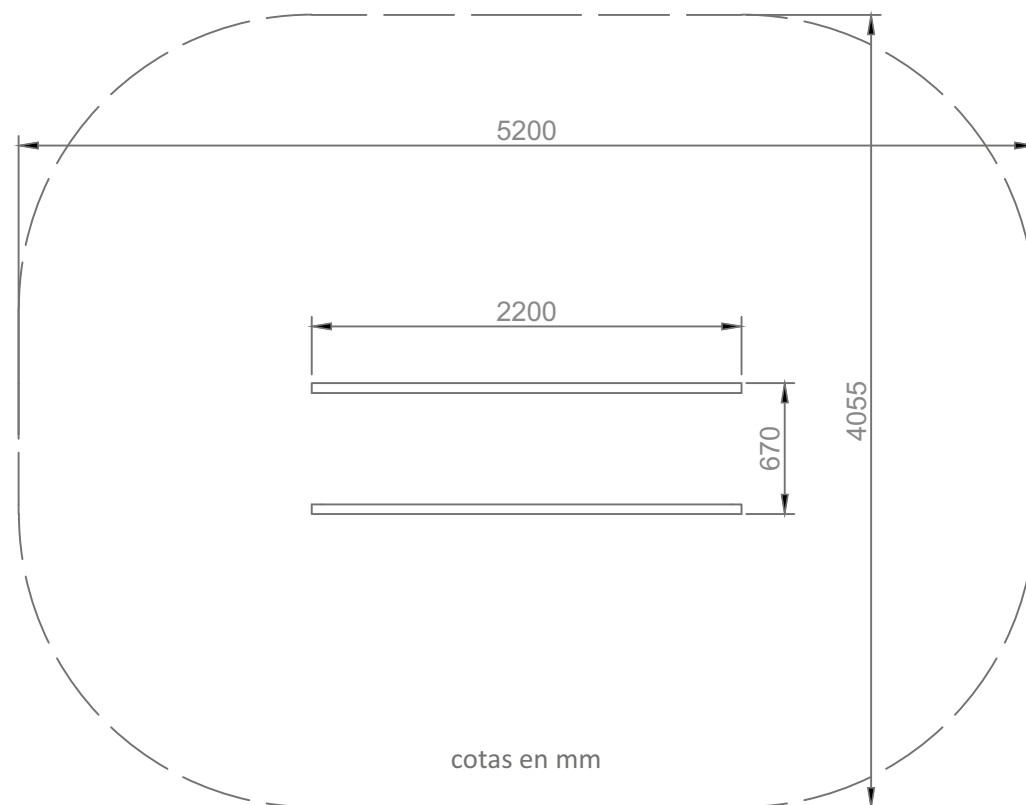
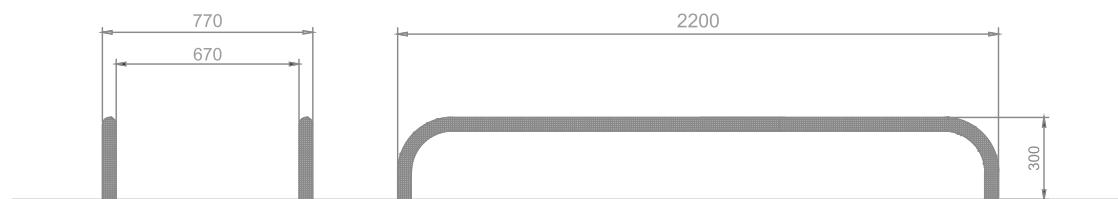
BARRAS PARALELAS BAJAS CALISTENIA

CL - 251


MATERIALES Y CARACTERÍSTICAS

Tubo de acero diámetro 45/50 mm galvanizado en caliente por inmersión

Pintura al horno en polvo de poliéster termoendurecible según norma UNI EN 16985:2019



Certificación: **Normativa UNE: EN-16630**

100% reciclable. 

Atención al cliente - tel 00 34 93 714 25 01
comercial@colomernouparc.com
www.colomernouparc.com