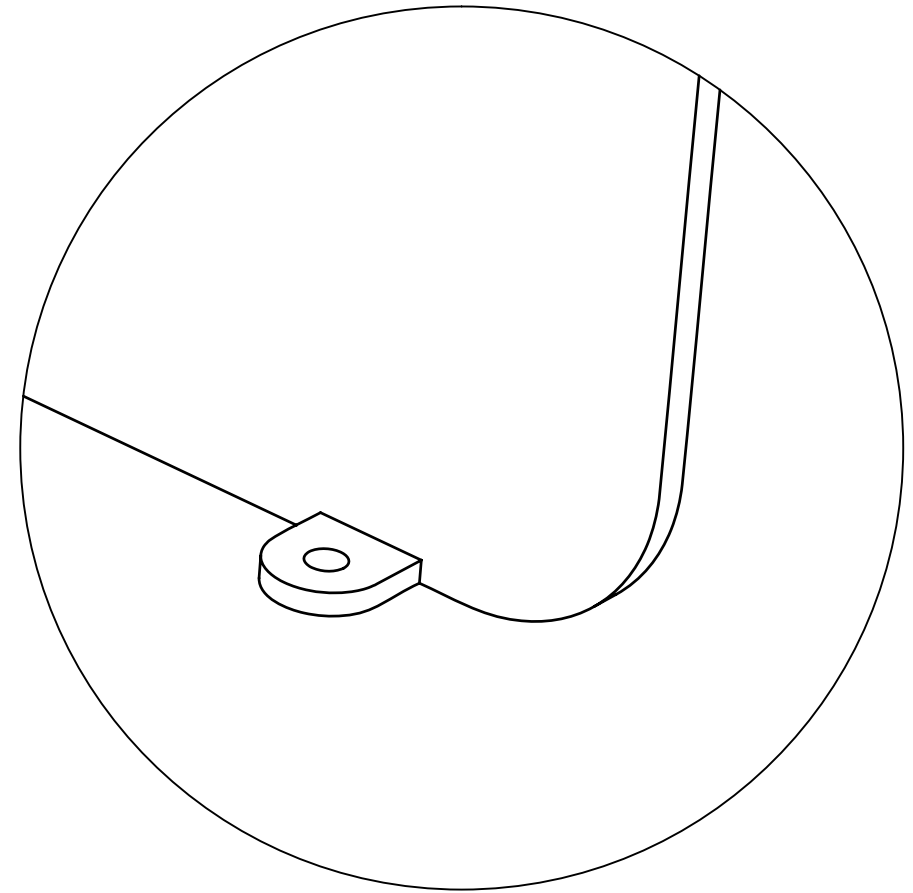
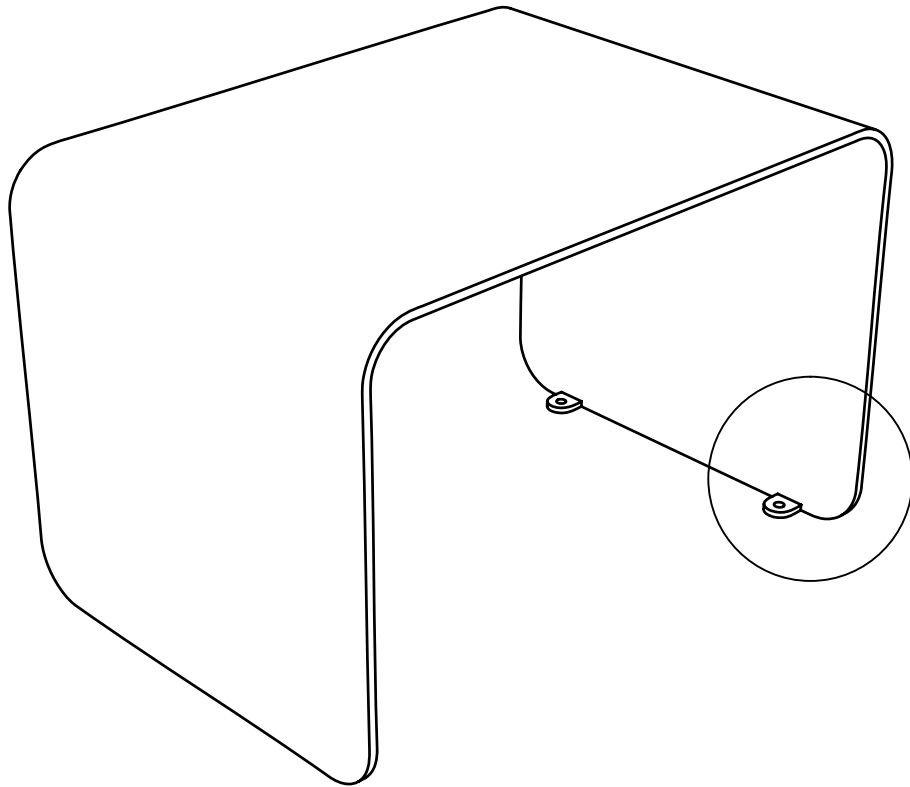


OPTION 1

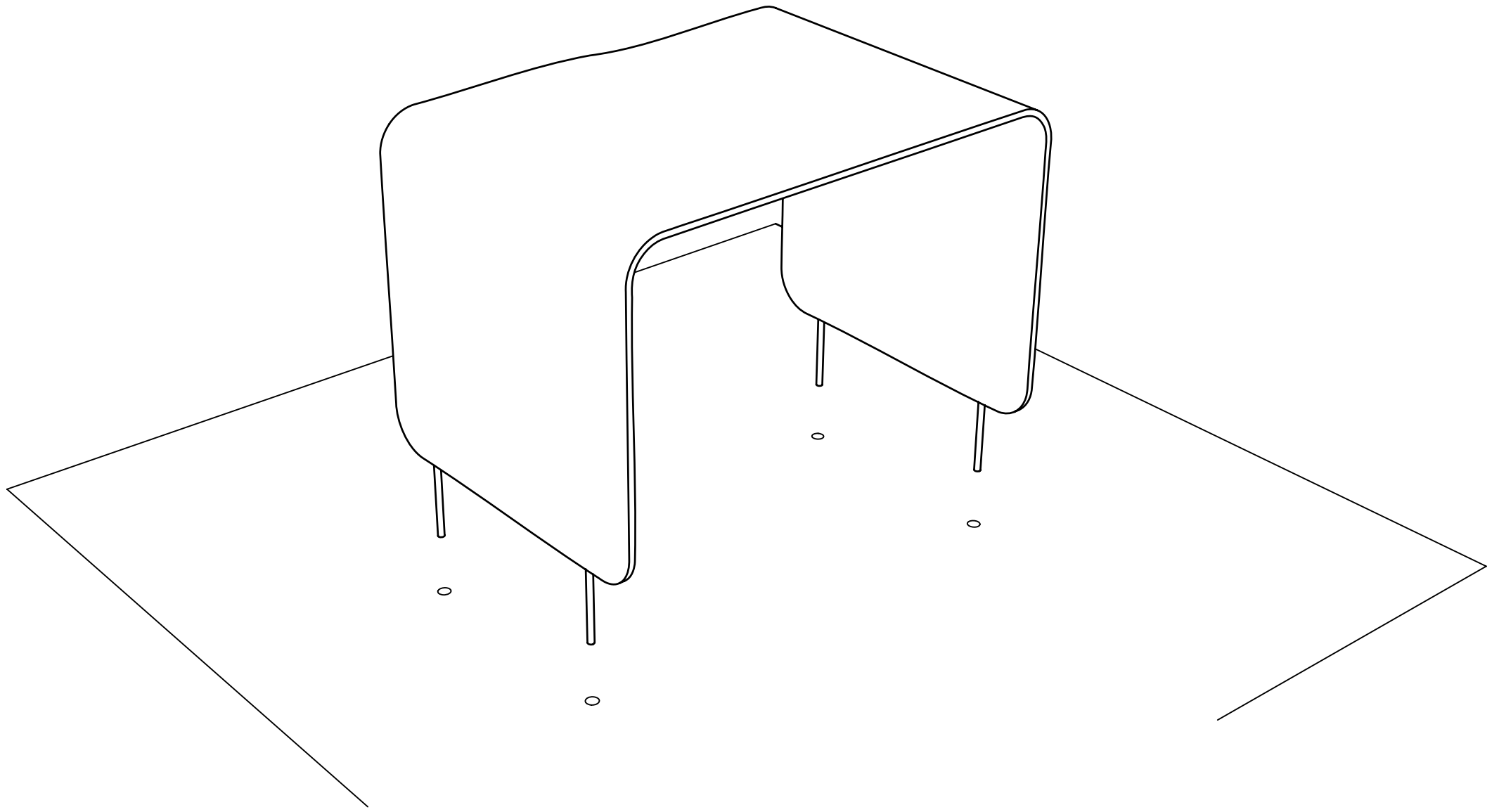
Installed directly to concrete with screw



REFERENCIA NB-257	PROYECTO Footprint - Instalation OP1		FECHA 19.12.12	colomer	
PIEZA			CANTIDAD	www.colomer-es.com	
DIBUJADO POR A. Askenasy	MATERIAL Acero St.-	ACABADO	ESCALA	DIN A4	

OPTION 2

Iron round section weld to the bench, goes into a hold on the floor (fix with resin)



REFERENCIA	PROYECTO		FECHA	colomer www.colomer-es.com	
NB-257	Footprint - Instalation OP2		19.12.12		
PIEZA			CANTIDAD		
DIBUJADO POR	MATERIAL	ACABADO	ESCALA	DIN A4	
A. Askenasy	Acero St.-				