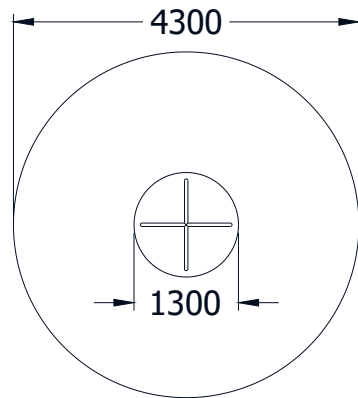


CLAS-M113

Muelle plataforma

Edades: de 3 a 6 años



nouPARC
colomer
EQUIPAMIENTO URBANO

INFORMACIÓN TÉCNICA

ESTRUCTURAS ACERO: Perfilería en acero galvanizado en caliente por inmersión. Recubrimiento en polvo poliéster termoendurecible.

ASIENTOS: En polietileno de alta densidad, acabado rugoso para evitar deslizamientos. Características principales: resistencia a productos abrasivos, estabilizado frente a los rayos U.V., material auto-lubricado y fisiológicamente inerte.

BARRAS: Tubo de acero inoxidable AISI-304 diámetro 21mm, embellecedores de polietileno en los extremos.

MUELLES: En acero F-143, dimensiones Standard 430x200x20mm según Norma UNE-1176 para evitar atrapamientos. Recubrimiento en polvo poliéster termoendurecible.

TORNILLERÍA: En acero inoxidable, con terminación mediante embellecedores de polietileno.

Certificación: **EN-1176**

Todos los juegos están prescritos para su utilización en parques infantiles urbanos y residenciales; cumpliendo la vigente Norma Europea EN-1176.

La empresa se reserva los derechos de realizar cualquier modificación o cambio de materiales sobre los productos de su catálogo.