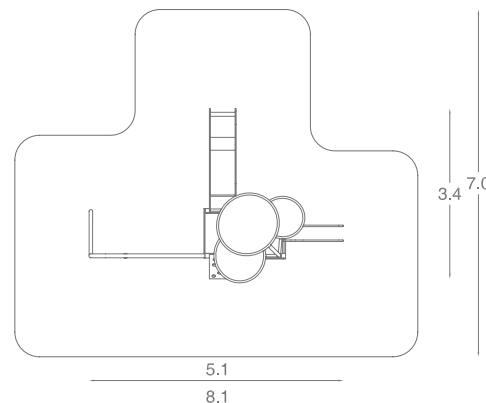
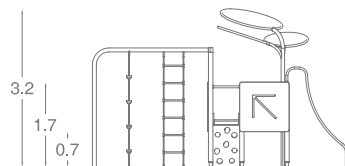


Ref: CLAS-J202

Juego Modular M-B2

Edad: 3-12



Área de seguridad: 18m²

Cotas en mts.

INFORMACIÓN TÉCNICA

LATERALES: Paneles de polietileno de alta densidad, acabado rugoso. Características principales: resistencia a productos abrasivos, estabilizado frente a los rayos U.V., material auto-lubricado y fisiológicamente inerte.

ESTRUCTURAS MADERA: Sección de 90x90mm, cepillado y cantos romos, en madera de pino tratado por autoclave, proceso realizado por sistema Bethell (vacío-presión), con sales hidrosolubles C.C.B, número de registro en el Ministerio de Sanidad y Consumo: 04-80-03752, para tipo de riesgo 4 según normativa: UNE 56-400-85, UNE 56-414-88, UNE 56-415-88, UNE 56-416-88, UNE 56-417-88 y regulación UNE EN 335-1 y 2, UNE EN 350-1 y 2, UNE EN 351-1 y 2, UNE EN 460, UNE EN 599-2/96, UNE 21152/86

ESTRUCTURAS ACERO: Perfilaría en acero galvanizado en caliente por inmersión. Recubrimiento en polvo poliéster termoendurecible.

SUELOS: Paneles en contrachapado de abedul de 22mm de espesor; terminación superficial antideslizante.

TECHOS METÁLICOS: Perfilaría en acero galvanizado en caliente por inmersión, chapa perforada de 2mm de espesor, Recubrimiento en polvo poliéster termoendurecible según color.

PISTAS: En acero inoxidable AISI-304 de 2mm de espesor.

BARRAS: Tubo de acero inoxidable AISI-304 diámetro 21mm, embellecedores de polietileno en los extremos.

PIEDRAS DE ESCALADA: Fabricadas en material compuesto coloreado en masa, arandela metálica insertada para fijación mediante tornillería.

TORNILLERÍA: En acero inoxidable, con terminación mediante embellecedores de polietileno.

TUBO: En acero inoxidable AISI-304 de 40mm de diámetro.

Certificación: **EN- 1176 SPC-008**

Todos los juegos están prescritos para su utilización en parques infantiles urbanos y residenciales; cumpliendo la vigente Norma Europea EN-1176.



La empresa se reserva los derechos de realizar cualquier modificación o cambio de materiales sobre los productos de su catálogo.