

# OCTOGONAL<sup>Ver. B</sup>

NG-588/B

colomer

## MATERIALES

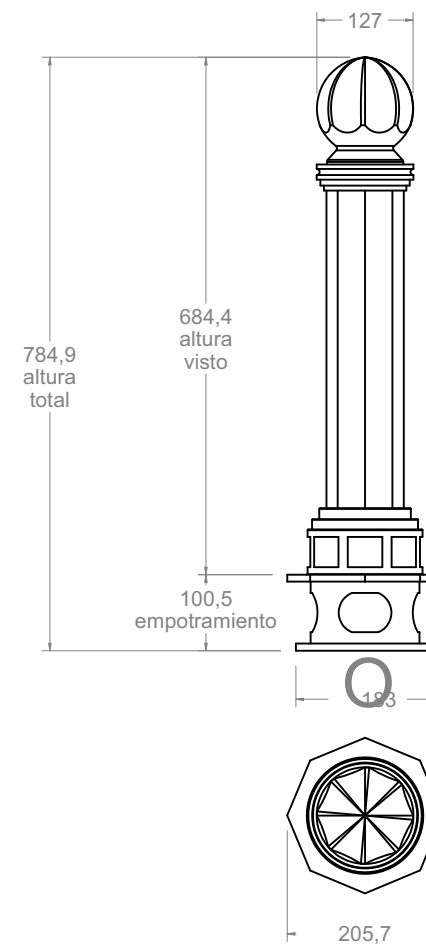
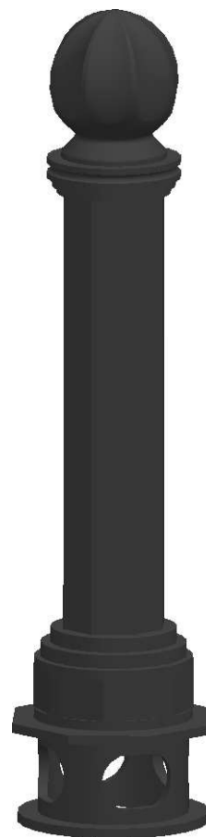
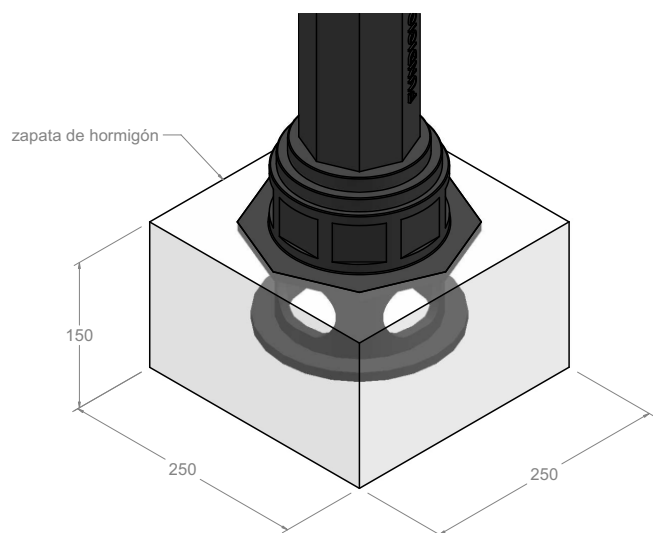
Fundición de hierro gris norma  
según UNE-EN-1561  
Sellado por imprimación de fosfato de zinc  
Acabado anticorrosión efecto forja

## INSTALACIÓN

Para una correcta instalación es imprescindible  
rellenar completamente el interior con hormigón,  
y es aconsejable insertar varillas de rea.

## REFERENCIAS

NG-588/B



Atención al cliente - tel 00 34 937 190 852  
fax 00 34 937 187 888  
info@colomer-es.com  
www.colomer-es.com  
Altimira, 5-7 ( Pol. Ind. Santiga )  
08210 Barberà del Vallès - Barcelona - Spain