

ALCOI

NG-599

nouPARC

MATERIALES

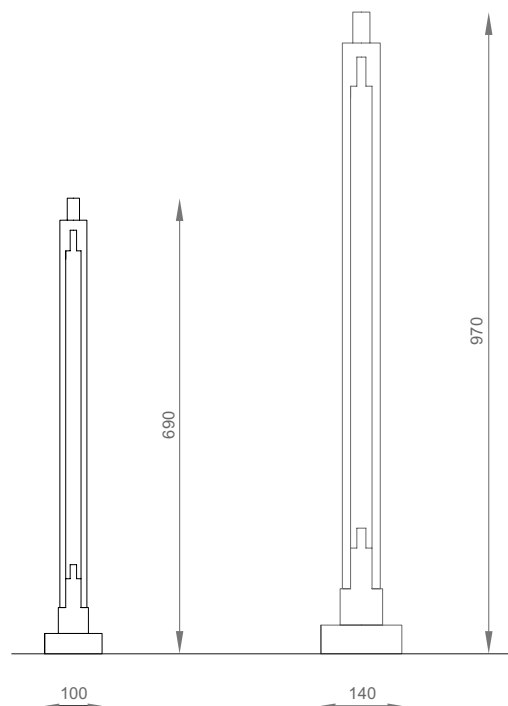
Fundición de hierro gris según norma
UNE-EN-1561
Sellado por imprimación de fosfato de zinc
Acabado anticorrosión efecto forja

DISEÑO

Modelo original creado para la ciudad de Alcoi

INSTALACIÓN

Versión extraíble, mediante anclaje AN-608
exclusivo Colomer



Atención al cliente - tel 00 34 93 714 25 01
info@nouparc.com
www.nouparc.com

Pge. Jorba, 10 (P. I. Pla de la Bruguera)

08211 Castellar del Vallès - Barcelona - Spain