

HISTÓRICA

NP-117 / NP-118

colomer

MATERIALES

Cubeta de plancha embutida
Sellado por imprimación de fosfato de zinc
Acabado anticorrosivo efecto forja
Tornillería zincada

INSTALACIÓN

Mediante obra

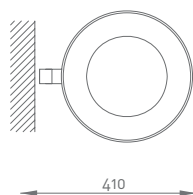
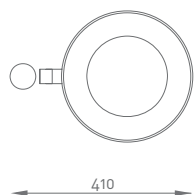
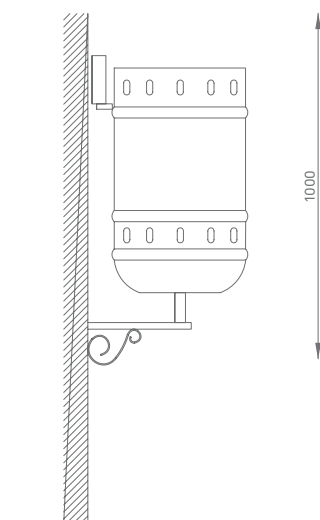
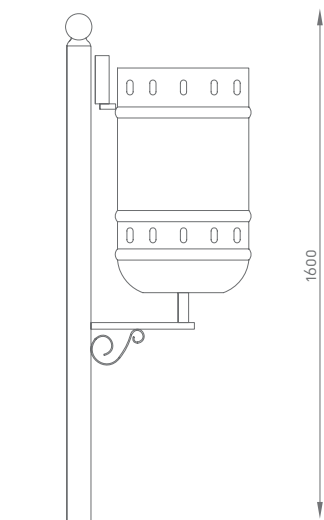
CARACTERÍSTICAS

Capacidad: 40 litros
Cubeta basculante
Cierre de seguridad mediante llave
Versión mural disponible

REFERENCIAS

NP-117
NP-118

s/farola (sin poste)
s/pared (con poste)



cotas en milímetros



Atención al cliente - tel 00 34 937 190 852
fax 00 34 937 187 888
info@colomer-es.com
www.colomer-es.com
Altimira, 5-7 (Pol. Ind. Santiga)
08210 Barberà del Vallès - Barcelona - Spain