

Ciudad

NP-211-Ai2

colomer

MATERIALES

Acero inoxidable AISI-304
Acabado, pulido brillante

CAPACIDAD

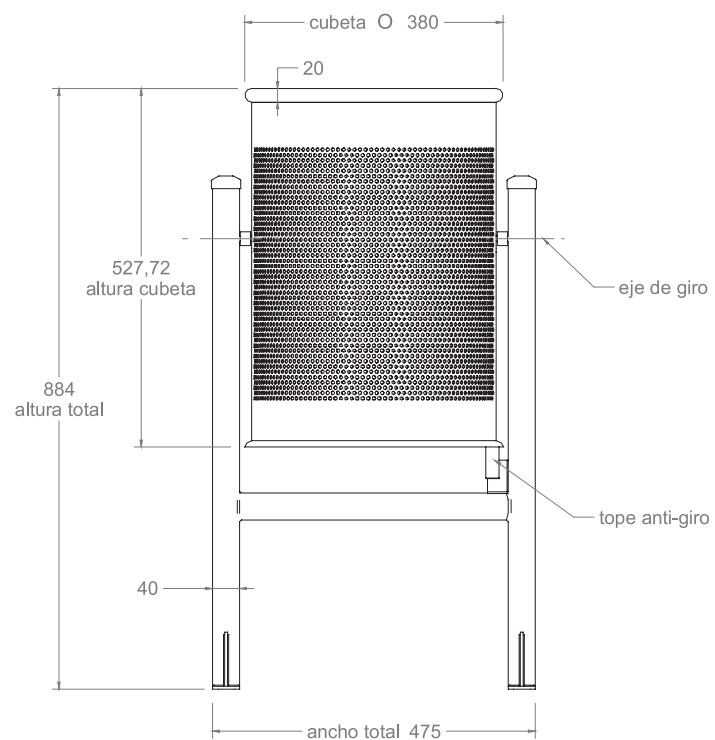
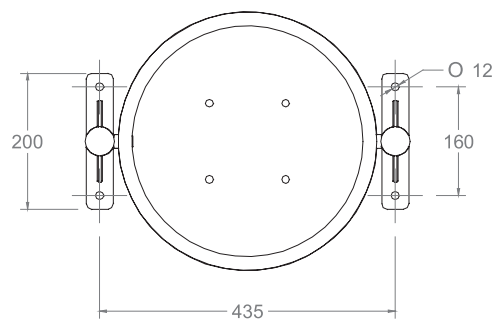
60 Lt.

PESO

10,5 kg.

ANCLAJE

Tornillos M10X100 (no suministrado)



Atención al cliente - tel 00 34 937 190 852
fax 00 34 937 187 888
info@colomer-es.com
www.colomer-es.com
Altimira, 5-7 (Pol. Ind. Santiga)
08210 Barberà del Vallès - Barcelona - Spain