

VALENCIA

NG-619

nouPARC

MATERIALES

Fundición de hierro gris según norma
UNE-EN-1561
Sellado por imprimación de fosfato de zinc
Acabado anticorrosivo efecto forja

DISEÑO

Colomer

REFERENCIAS

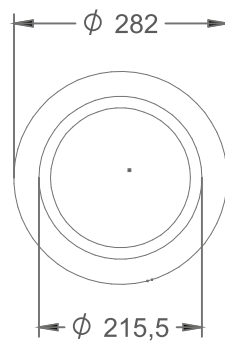
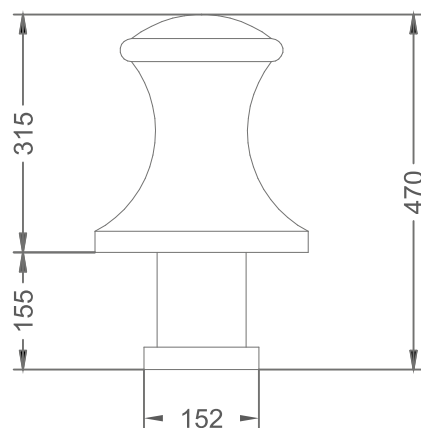
NG-619

Pilona

INSTALACIÓN

Anclaje mediante dos tornillos

ESQUEMA



Atención al cliente - tel 00 34 93 714 25 01
info@nouparc.com
www.nouparc.com
Pge. Jorba, 10 (P. I. Plà de la Bruguera)

08211 Castellar del Vallès - Barcelona - Spain