

BRUNA

JAR-75 / JAR-76

nouPARC

MATERIALES

Fundición de hierro gris según norma
UNE-EN-1561
Sellado por imprimación de fosfato de zinc
Acabado anticorrosivo efecto forja

DISEÑO

Modelo original crado por Colomer

REFERENCIAS

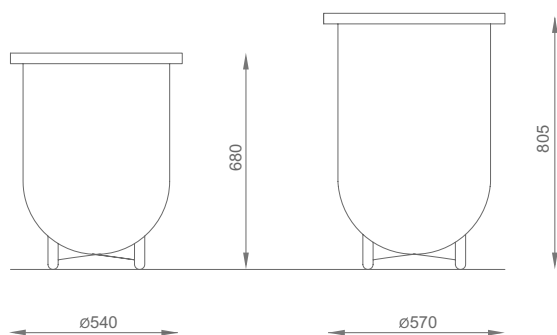
JAR-75	805 x 540mm
JAR-76	680 x 570mm

INSTALACIÓN

Asentada al suelo

CARACTERÍSTICAS

Capacidad: 100-120 litros
Disco de bronce



cotas en milímetros



Atención al cliente - tel 00 34 93 714 25 01
info@nouparc.com
www.nouparc.com

Pge. Jorba, 10 (P. I. Pla de la Bruguera)

08211 Castellar del Vallès - Barcelona - Spain