

# PIRAMIDAL

JAR-135

colomer

## MATERIALES

Chapa de Acero corten en 4/5 mm

## INSTALACIÓN

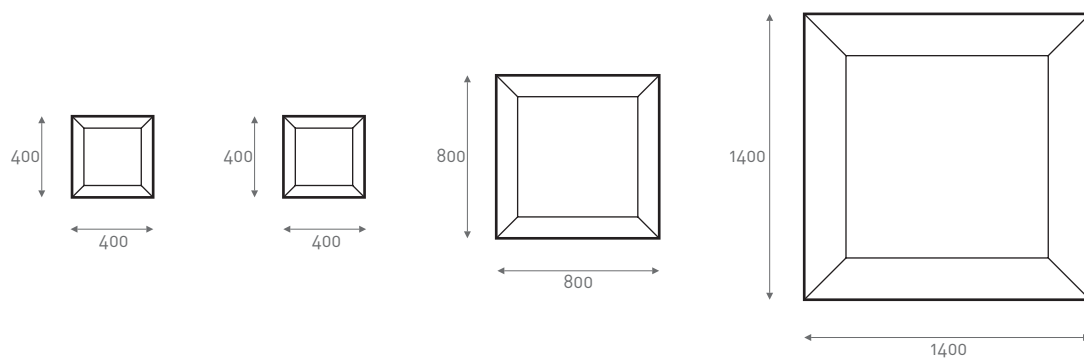
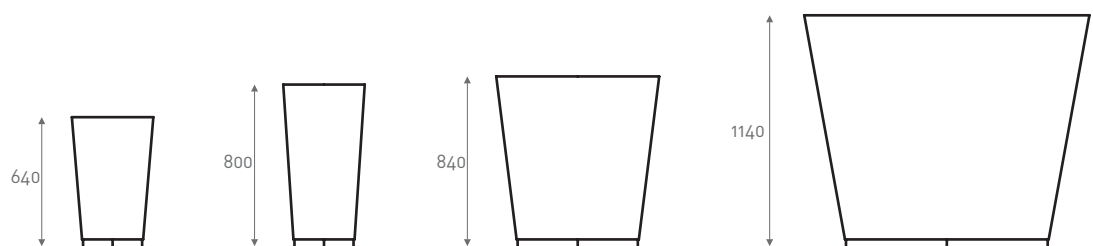
Asentada al suelo

## CARACTERÍSTICAS

Opcional sistema hydro

## DISEÑO

Martirià Figueras



**Piramidal 1**  
**JAR-135/AC**

Volumen: 70 lt.  
Peso: 30 kg.

**Piramidal 2**  
**JAR-135/BC**

Volumen: 90 lt.  
Peso: 38 kg.

**Piramidal 3**  
**JAR-135/CC**

Volumen: 350 lt.  
Peso: 85 kg.

**Piramidal 4**  
**JAR-135/DC**

Volumen: 1500 lt.  
Peso: 200 kg.

