

CLAUDIA

NF-66

colomer

MATERIALES

Aluminio según norma UNE L2560
Sellado por imprimación
Antioxidante tipo clor-caucho según norma RD 1078/1993

INSTALACIÓN

Mediante obra

CARACTERÍSTICAS

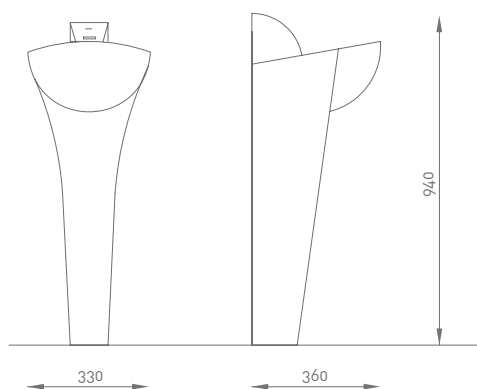
Peso: 29 kg
Grifo temporizador en Acero Inox AISI-304
Tapa registrable

DISEÑO

Antoni Rosselló

REFERENCIAS

NF-66 AL Aluminio



cotas en milímetros



Atención al cliente - tel 00 34 937 190 852
fax 00 34 937 187 888
info@colomer-es.com
www.colomer-es.com
Altimira, 5-7 (Pol. Ind. Santiga)
08210 Barberà del Vallès - Barcelona - Spain